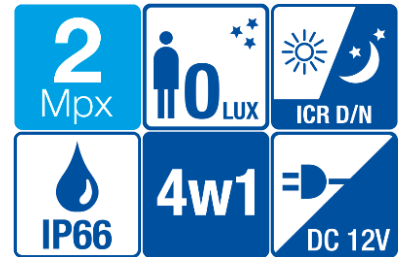
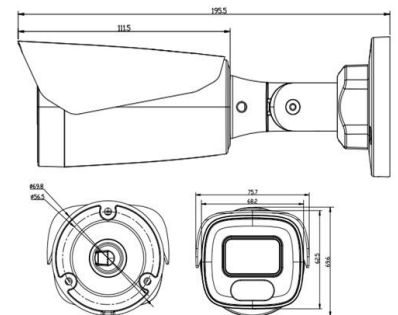


BCS-TQ3203IR3-G(-B)(II)

Kamera tubowa 2Mpx HDCVI/AHD/TVI/ANALOG z obiektywem 2.8mm



- Przetwornik 1/2.8" 2Mpx PS CMOS
- Rozdzielczość 1920×1080@30fps
- Kamera 4w1: HDCVI/AHD/TVI/ANALOG
- Mechaniczny filtr podczerwieni
- Funkcje AGC, ATW, AES, 3DNR, BLC, DWDR
- Menu ekranowe OSD
- Obiektyw stały 2.8mm
- Promiennik podczerwieni o zasięgu do 40m
- Obudowa zewnętrzna IP66
- Warunki pracy -20°C ~ +60°C
- Przełącznik systemów
- Zasilanie 12V DC
- **BCS-TQ3203IR3-B(II)** -biała obudowa



BCS-TQ3203IR3-G(-B)(II)

Kamera tubowa 2Mpx HDCVI/AHD/TVI/ANALOG z obiektywem 2.8mm

System skanowania	Progressive Scan
System	HDCVI/AHD/TVI/ANALOG
Przetwornik	1/2.8" 2Mpx PS CMOS SONY IMX307+FH8550M
Ilość pikseli	1920(H) × 1080(V)
Rozdzielczość	1920 × 1080@25/30fps
Wyjście wideo	HDCVI/AHD/TVI/ANALOG 1 V p-p, kompozytowe, BNC, 75 Ohm
Czułość	0.01Lux @ (F1.2,AGC ON), 0 Lux with IR
Stosunek S/N	>55dB
Balans Bieli	(ATW) Auto/ręcznie
Obiektyw	Stały 2.8mm
Kompensacja tła	BLC/DWDR
Migawka	AES Auto/ręcznie
Kontrola wzmocnienia	(AGC) Auto/ręcznie
Redukcja szumów	3D DNR
Funkcja dzień/noc	Mechaniczny filtr ICR
Promiennik podczerwieni	40m
Zasilanie	12V DC (±10%)
Pobór mocy	<5W
Warunki pracy	-20°C ~ +60°C, RH<90%
Obudowa	Metalowa IP66
Waga	0.4kg
Wymiary	195.5mm×76mm×69mm



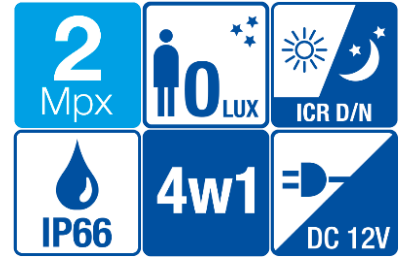
BCS-TQ3203IR3-G(-B)(II)

Kamera tubowa 2Mpx HDCVI/AHD/TVI/ANALOG z obiektywem 2.8mm

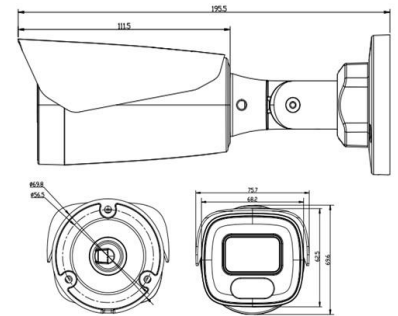
Adapter
BCS-ATQ35-G(-B)(II)

BCS-TQ3203IR3-G(-B)(II)

Bullet camera 2Mpx HDCVI/AHD/TVI/ANALOG with lens 2.8mm



- Sensor 1/2.8" 2Mpx PS CMOS
- Resolution 1920×1080@30fps
- 4 systems: HDCVI/AHD/TVI/ANALOG
- IR cut filter with auto-switch
- Functions AGC, ATW, AES, 3DNR, BLC, DWDR
- OSD screen menu
- Fixed lens 2.8mm
- IR range up to 40m
- Metal outside casing IP66
- Working environment -20°C ~ +60°C
- DIP switch
- Power supply 12V DC
- **BCS-TQ3203IR3-B(II)** -white version



BCS-TQ3203IR3-G(-B)(II)

Bullet camera 2Mpx HDCVI/AHD/TVI/ANALOG with lens 2.8mm

Scanning system	Progressive Scan
System	HDCVI/AHD/TVI/ANALOG
Sensor	1/2.8" 2Mpx PS CMOS SONY IMX307+FH8550M
Pixels	1920(H) × 1080(V)
Resolution	1920 × 1080@25/30fps
Video out	HDCVI/AHD/TVI/ANALOG 1 V p-p, composite, BNC, 75 Ohm
Min. illumination	0.01Lux @ (F1.2,AGC ON), 0 Lux with IR
S/N ratio	>55dB
White balance	(ATW) Auto/manual
Lens	Fixed 2.8mm
Backlight compensation	BLC/DWDR
Shutter	AES Auto/manual
Gain control	(AGC) Auto/manual
Noise reduction	3D DNR
Day/night	IR cut filter with auto-switch
IR	40m
Power supply	12V DC (±10%)
Power consumption	<5W
Working environment	-20°C ~ +60°C, RH<90%
Casing	Metal IP66
Weight	0.4kg
Dimensions	195.5mm×76mm×69mm



BCS-TQ3203IR3-G(-B)(II)

Bullet camera 2Mpx HDCVI/AHD/TVI/ANALOG with lens 2.8mm

<p>Adapter BCS-ATQ35-G(-B)(II)</p>	